

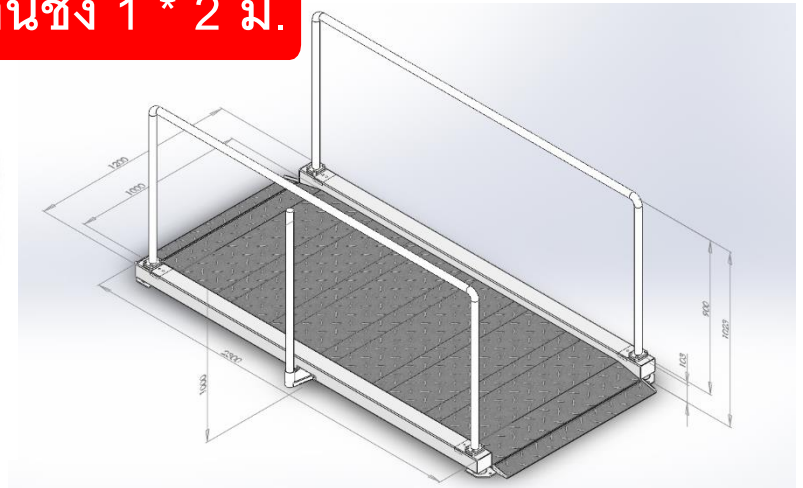
เครื่องชั่งน้ำหนักบุคคล Body weighing scale

THB - 01

เครื่องชั่งที่ออกแบบโดยเฉพาะการใช้งานในโรงพยาบาล สำหรับเตียงผู้ป่วย พร้อมทางขึ้น-ลง เพื่อความสะดวกในการใช้งานและราวกันตกซ้าย-ขวา เพื่อความปลอดภัย มาพร้อมกับหัวอ่านเครื่องชั่งน้ำหนักดิจิทัลในตัว และฟังก์ชัน BMI



แทนชั่ง 1 * 2 ม.



Tiger

CE

เครื่องชั่งน้ำหนักบุคคล

Body weighing scale

THB - 01

ลักษณะเด่น

- หัวอ่านพลาสติก ABS ที่ทนทาน
- ปุ่มกด HOLD, PRINT/FUNC, BMI, UNIT/DATA, TARE, ZERO/ON/OFF
- ฟังก์ชัน Weighing, Counting, Check Weighing, Percentage Weighing, BMI , Accumulation, Auto-off time setting, GEO ,CAL
- เชื่อมต่อ PC เพื่อดูน้ำหนัก

หัวข้อ	รายละเอียด
พิกัด	300 กก. / 660 lb
อ่านละเอียด	0.1 กก. / 0.2 lb
ประเภทจอ	LCD แสงสีฟ้า เลข 6 หลัก สูง 1.5 นิ้ว(38 มม.)
หน่วย	kg, lb, lb:oz, oz,
ขนาดหัวอ่าน (มม.)	กว้าง 245 x ยาว 160 x สูง 70
กระแสไฟฟ้า	9V 600mA adapter or 6xAAA batteries
การเชื่อมต่อ	RS232, USB
อุณหภูมิ	0°C ~ 40°C

รุ่น	ขนาดพื้นที่ชั่ง (กว้าง * ยาว)	ขนาดแท่นรวมทางขึ้น - ลง	ความสูงราวกันซ้าย - ขวา	เหมาะสำหรับ
THB - 01	1 * 2 ม.	1.2 * 2.3 ม.	0.90 ม.	เพียงคนไข้



หัวอ่าน THI-01
รองรับการเชื่อมต่อคอมพิวเตอร์



สามารถหมุนปรับองศาจอได้



Tiger

ตัวแทนจำหน่าย