

เครื่องตรวจสอบโลหะ

Conveyor Belt Metal Detector

เครื่องตรวจสอบโลหะ ระบบดิจิทัลที่มาพร้อมหน้าจอ Touchscreen ใช้งานง่าย ตั้งค่าหน่วยความจำสินค้าได้ถึง 100 รายการ และยังรับน้ำหนักได้มากถึง 200 กิโลกรัม มีระบบเสียง - สัญญาณเตือนเมื่อพบโลหะ และสามารถปรับขนาดของตามที่ต้องการได้ สามารถเพิ่ม Option Reject ได้ด้วย

TMD-01C



Tiger

เครื่องตรวจสอบโลหะ

Conveyor Belt Metal Detector

รายละเอียดสินค้า

พิกัด : 0 – 200 kg ระบบ : ดิจิตอล , หน้าจอ Touchscreen ภาษา : อังกฤษ

Sensitivity : Fe 0.5 – 4.0 mm , SUS 1.0 -5.5 mm

การเชื่อมต่อ : ส่งข้อมูลออกผ่าน USB Port (Excell) หน่วยความจำ: 100 รายการ

ขนาดกว้างช่องอุโมงค์ (DB) : 300 – 600 mm ขนาดความสูงช่องอุโมงค์ (DH) : 80 – 500 mm

ขนาดความกว้างของสินค้า(TB) : 250 - 550 mm ขนาดความสูงตัวเครื่อง (H2) : 850 – 1100 mm

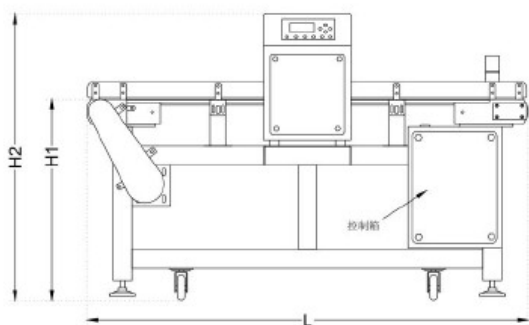
ขนาดความยาวตัวเครื่อง(L) : 1200 – 2000 mm ขนาดความสูงของสินค้า (TH) : 50 - 470 mm

ขนาดความกว้างตัวเครื่อง : 650 – 950 mm ความสูงตัวเครื่องถึงสายพาน (H1) : 400 – 700 mm

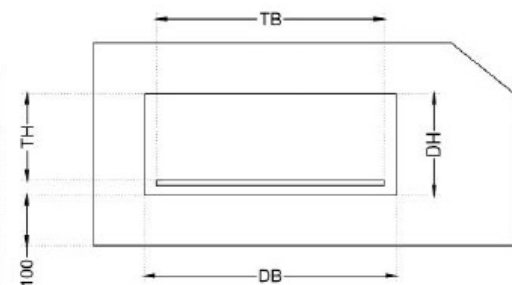
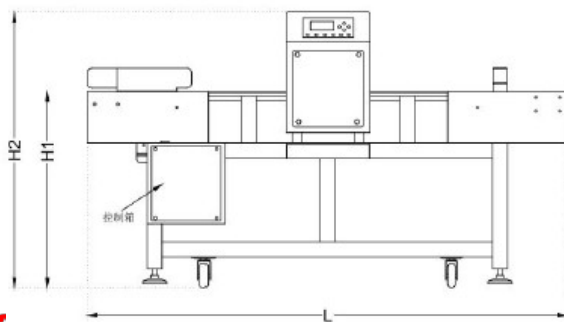
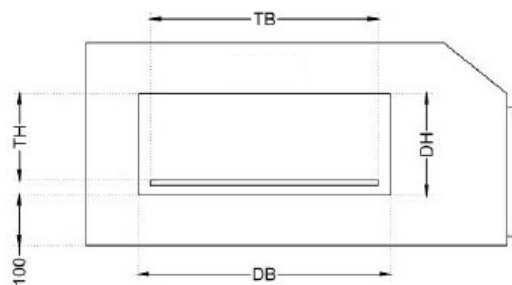
ความเร็วสายพาน : 10 – 24 เมตร/นาที การแจ้งเตือน : เสียงร้อง , สัญญาณไฟ , เครื่องหยุด

ทิศทางการไหล : จากซ้ายไปขวา วัสดุ : สแตนเลสเกรด 304 , สายพาน PVC

กระแสไฟฟ้า : AC 220V , 50/60 Hz อุณหภูมิ : 0°C~40°C ความชื้น : ต่ำกว่า 80%



For Lightweight Products



Option Reject

