

เครื่องชั่งรถยกพาเลท
HAND PALLET SCALE

THP – 02

เครื่องชั่งดิจิตอลที่ถูกติดตั้งมาพร้อมกับรถยกพาเลท เพื่อความสะดวกในการใช้งาน
รถยกพาเลท และ ชั่งน้ำหนัก ในเวลาเดียวกัน

THP – 02 Hand Pallet SCALE



Tiger รุ่น TI – 02SS



Tiger



เครื่องชั่งรถยกพาเลท HAND PALLET SCALE

THP – 02

ลักษณะเด่น

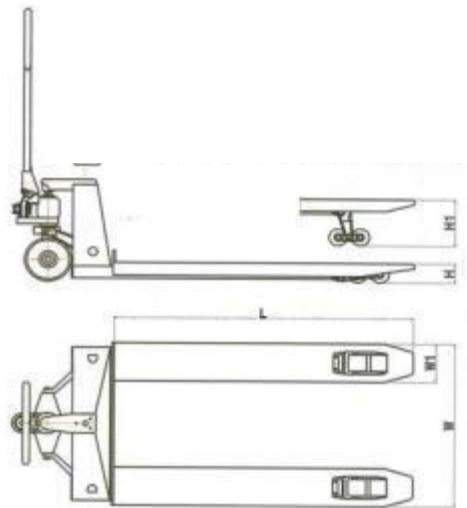
- กันน้ำระดับ IP 65
- RS232 จำนวน 1 Port
- Function keys : Tare x 2 units, Net/Gross, Print, Zero, On, Off
- มีโหมดตรวจสอบน้ำหนัก (HI, LO, OK) โหมดนับชิ้นงาน (Counting mode)
- Power On Zero – tracking, Auto calibration, Auto power off mode, Digital Noise Filter, Full Tare, Accumulation Mode
- * ถ้าต้องการตรวจรับรองแบบซึ่งซื้อขายจากสำนักงานซึ่งตรวจวัดสามารถแจ้งเพิ่มเติมได้

Option print

- ใช้หัวอ่าน TIGER : TI-04P เป็นหัวอ่านปรีนในตัว

หัวข้อ	รายละเอียด
ประเภทจอ	LCD พร้อม LED backlit ขนาดตัวเลขใหญ่พิเศษ 40 มม.
หน่วย	Kg, lb
กระแสไฟฟ้า	ใช้แบตเตอรี่ ชนิดชาร์จไฟฟ้าได้ 6V/5Ah ใช้งานต่อเนื่อง 120 ชม. ,ใช้สาย AC Adapter AC 110~240V output 12V/1A
อุณหภูมิ	-10°C ~ -40°C
พิกัด/ค่าอ่านละเอียด	500 kg / 0.2 kg, 1 T / 0.5 kg , 2 T / 1 kg

ขนาดตัวรถพาเลท



W	W1	H	H1	L
707 mm	160 mm	85 mm	200 mm	1250mm

โครงสร้างพิเศษแบบ สแตนเลสทั้งตัว

เกรดสแตนเลส 304



ตัวแทนจำหน่าย

Tiger